

# AE 6190 Power and extended channel settings

## Power Options (overrides country specific power setting)

### MAIN PCB Jumper POS 1 and /or 2

- POS 1 SHORT : AM and FM have same output power level
- POS 1 OPEN : AM Power = 25 % of FM power (standard)
- POS 2 SHORT : maximum possible power about 6-8 Watts
- POS 2 OPEN : standard stabilized power (4 Watt)

## Channel extension

### FRONT PCB Jumper No. 3

Enables or disables extended channel settings (for Russia only)

- 3 SHORT : extended FM/AM 120CH 4W allowed, symbol: **U**
- 3 OPEN : no extended setting allowed

## User selection via keys (normally enabled by jumper 4)

- AM/FM KEY LONG PUSH during POWER ON = GERMANY **dE (80/40)**
- SC KEY LONG PUSH during POWER ON = EU AREA **EU (40/40)**
- SC+CH9 LONG PUSH during POWER ON = CEPT AREA **EC (40FM)**
- AM/FM +SC LONG PUSH during POWER ON = 120CH AM/FM **U**  
(use CH9 KEY as BAND H/CB/L switch) (ONLY IF ALLOWED BY jumper 3)
- CH9 LONG PUSH during POWER ON = RESET to **start setting rS**

# AE 6190 Leistungs- und Kanalerweiterungen

## Kanalerweiterung

### FRONT- Platine Brücke Nr. 3

Aktiviert oder deaktiviert die Kanalerweiterung für Russland

- 3 VORHANDEN : Kanalerweiterung **U** FM/AM 120CH 4W frei
- 3 ENTFERNT : keine Kanalerweiterung erlaubt

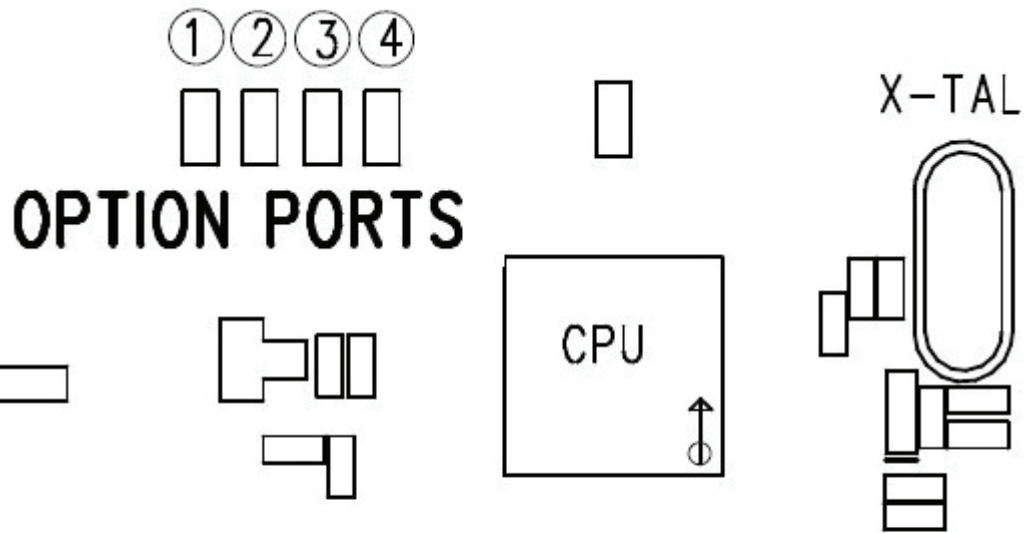
## Power Optionen

### HAUPTPLATINE Lötbrücken POS 1 bzw. 2

- POS 1 VORHANDEN : gleiche Leistungswerte bei AM und FM
- POS 1 ENTFERNT : AM Leistung = 25 % der FM Leistung (Standard)
- POS 2 VORHANDEN : Höchster möglicher Leistungswert, um 6-8 Watt
- POS 2 ENTFERNT : stabilisierte normale Sendeleistung (max.4 Watt)

## Länderumschaltung über Tastenkombinationen (sperren mit Brücke 4)

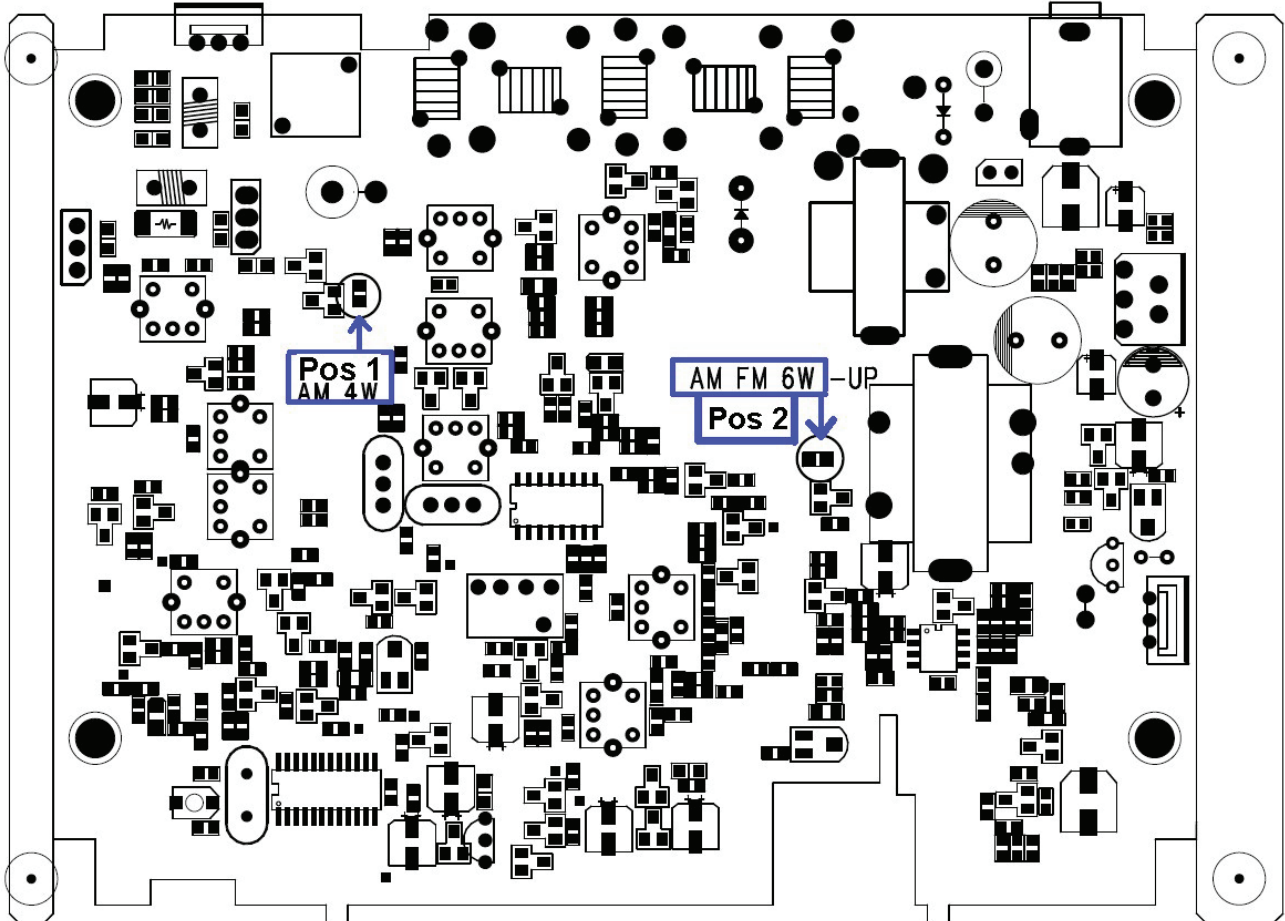
- AM/FM lang drücken während des Einschaltens = GERMANY **dE (80/40)**
- SC lang drücken während des Einschaltens = AM Länder **EU (40/40)**
- SC+CH9 lang drücken während des Einschaltens = CEPT Länder **EC (40FM)**
- AM/FM +SC lang drücken während des Einschaltens = Russland 120CH AM/FM **U**  
(dann ist CH9 Taste der BandschalterH/CB/L), nur falls freigegeben über Brücke 3)
- CH9 lang drücken während des Einschaltens = RESET **rS** auf die Startposition



Front PCB Jumpers / Frontplatine- Lötbrücken



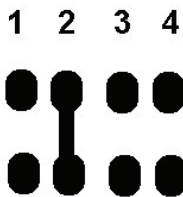
AE 6190 HD Main Board Power Jumpers



## Beispiele / Examples

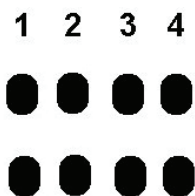
A) Gerät startet mit **dE** für **Deutschland (80/40, Lieferzustand)** und kann dann vom Benutzer mit Tasten umprogrammiert werden:

Radio starts with **dE** and can be programmed by key entries:



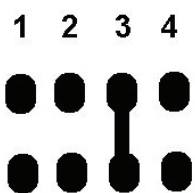
B) Gerät startet mit **E für Spanien (4 Watts AM)** und ist über Tasten programmierbar- Zurück zur spanischen Einstellung über Reset **rS**

Radio starts with setting **E for Spain (4 Watts AM)** and can then be programmed by key entries (return to E setting via Reset **rS**):



C. Gerät startet mit **erweiterter Einstellung U für Russland** und ist über Tasten programmierbar-

Radio starts with **extended setting U for Russia** and can then be programmed by key entries:



**Bitte beachten:** Einstellungen wie **E** oder für nicht -EU Länder wie **Russland U** sind nur in den betreffenden Staaten zulässig und dürfen in anderen Ländern nicht vorhanden bzw. benutzt werden.

**Please note:** Settings like **E** or for **Russia U** are only in these countries allowed.