

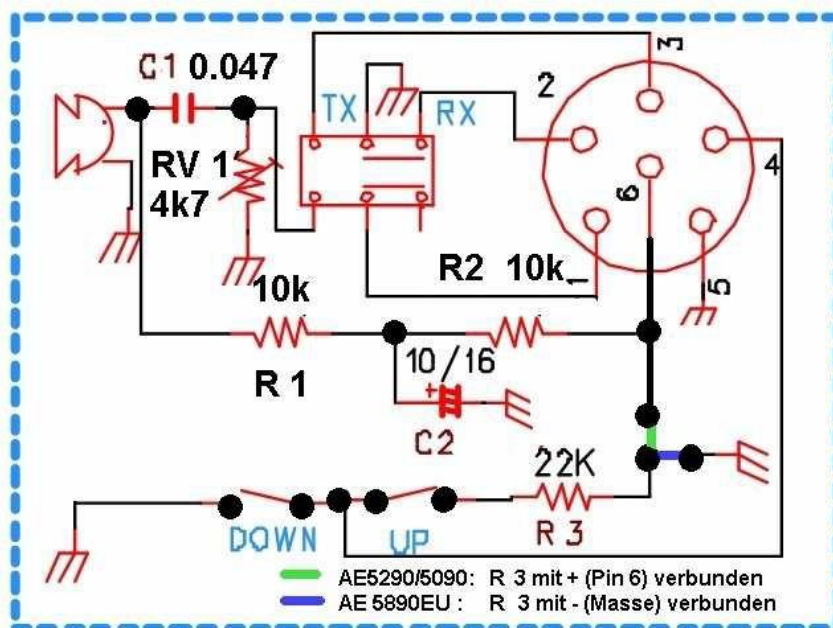
Albrecht Standardmikrofon 4197 für AE 5890 EU umbauen

Nur gültig für AE5890EU mit einer Seriennummer vor A3321000001. Für neuere Geräte braucht das AE4197 nicht umgebaut zu werden.

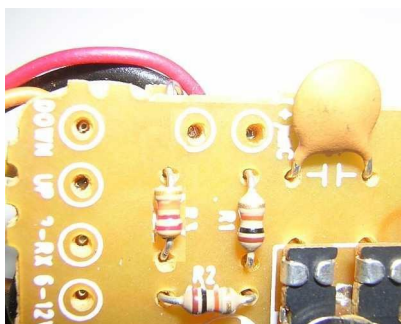
Hinweis: Das Albrecht Standard-Elektretmikrofon mit 6 pol Stecker und UP / Down arbeitet im Lieferzustand an AE 5090, AE 5290, neueren Ultraforce, neueren AE 5800 oder AE 485 S (ohne Tonruf) und anderen Geräten.

Am AE 5890 EU arbeitet die UP Taste nur nach einem kleinen Umbau.

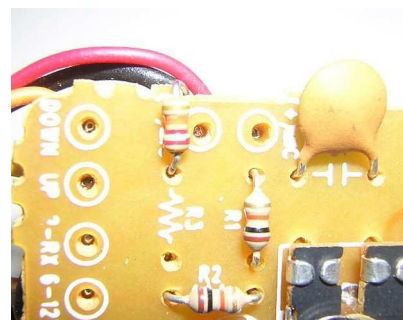
Dazu Mikrofon aufschrauben und R 3 (22 kOhm) an der + Seite ablöten (dort geht der braune Draht zum Mikrofonkabel ab). Danach den losgelösten Draht vom 22 kOhm Widerstand mit Masse (schwarzes Kabel MIC .) verbinden.



Auf der Platine ist die geänderte Position von R 3 so zu erkennen:



Normalposition für die meisten Geräte



Position für AE 5890 EU