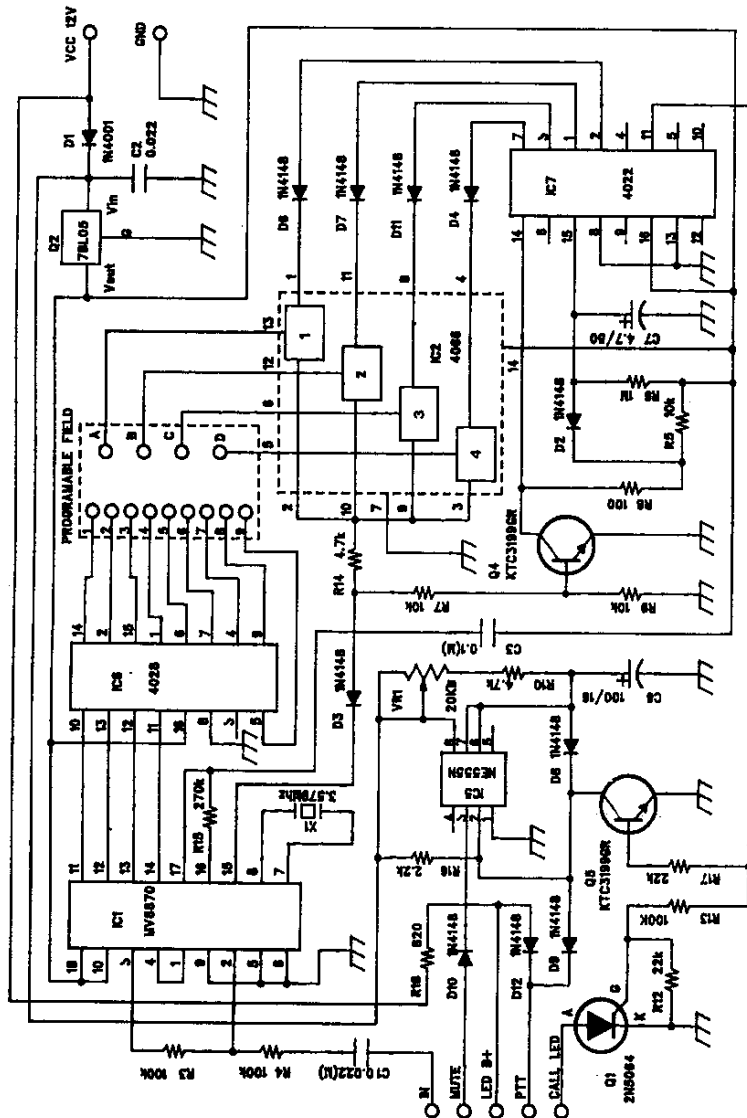


SCHEMATIC DIAGRAM



### Ergänzungen zur Bedienungsanleitung des AE 4400 mit Selektivruf

Benutzer von Albrecht-CB-Funkgeräten haben die Bitte geäußert, ein CEPT-Gerät mit dem erfolgreichen 4-Ton-Selektivruf zu besitzen. Albrecht erfüllt nun diesen Wunsch mit der neuen AE 4400. Nicht nur neues Design, sondern auch der Selektivruf sind die Vorzüge des neuen AE 4400, selbstverständlich mit Zulassung des BZT.

Der ehemalige Schalter SCAN/NORM (s. S. 3 Punkt 4) hat eine neue Funktion erhalten: SEL/NOR (Selektivruf eingeschaltet/Normalbetrieb). Jede AE 4400 ist vom Werk aus mit einer persönlichen Selektivrufnummer ausgestattet. Diese können Sie auf der Geräterückseite sehen.

#### Zur Bedienung:

IN der Stellung NOR (Normalbetrieb EIN) ist der Selektivruf ausgeschaltet. Sie aktivieren ihn in der Stellung SEL (Selektivruf EIN). Damit wird der Lautsprecher stumm geschaltet. Wenn Sie mit Ihrer Kennung gerufen werden, "öffnet" der Lautsprecher für ca. 5 Sekunden und Sie können den Anruf mitverfolgen. Sollten Sie einmal das Funkgerät verlassen, wird der Anruf mit einer LED, die sich unterhalb der Kanalanzeige befindet, signalisiert. Die Selektivruf-LED leuchtet solange, bis Sie Ihr Funkgerät zum Senden benutzen und die Sendetaste drücken.

Die Öffnungszeit des Lautspechters kann mit einem Einstellwiderstand, welcher sich auf der Selektivrufplatine befindet, variiert werden. (Garantieverlust bei Siegelbruch).

Wollen Sie selbst einen Partner selektiv rufen, benötigen Sie einen DTMF-Geber, z.B.

- \* den Akustikkoppler Selekt DTMF von Albrecht
- \* ein Handmikrofon mit eingebauter DTMF-Tastatur (Z.B. DMC 555 von Albrecht)
- \* den Handapparat mit Tastatur (HL-Selekt von Albrecht)

#### Bitte beachten Sie:

Sie dürfen nur Selektivruf-Systeme von Albrecht an das AE 4400 anschließen. Wollen Sie nach Eingang eines Anrufs sofort antworten, müssen Sie den Selektiv-Schalter auf "NOR" schalten, anderenfalls schaltet sich der Lautsprecher jedes Mal ca. 5 Sekunden nach Loslassen der Sendetaste automatisch ab!

### Änderung der Selektivrufnummer

Falls Ihnen die Selektivrufnummer nicht gefällt oder Sie sich eine andere Nummer besser merken können, kann das AE 4400 mit einer anderen Codenummer ausgerüstet werden, indem die Programmierdrähte der einzelnen Nummern umgelötet werden.

Da die Geräte mit dem Albrecht-Garantiesiegel versehen sind, empfehlen wir Ihnen, das Umcodieren während der Garantiezeit nur durch Ihren Fachhändler vornehmen zu lassen.

Als Beispiel nehmen wir eine AE 4400, die serienmäßig auf "1234" eingestellt ist. Sie finden auf der Lötseite der Selektivrufplatine 4 farbige Leitungen vor, die an den Punkten "A", "B", "C" und "D" fest verlötet sind. Diese Leitungen stellen die Reihenfolge der Ziffern dar. Dabei ist "A" die erste Ziffer (brauner Draht), "B" die zweite Ziffer (roter Draht), "C" die dritte Ziffer (oranger Draht) und "D" die vierte Ziffer (gelber Draht). Die anderen Enden dieser Drähte werden am Nummernfeld entsprechend der gewünschten Rufnummer auf der Platine angelötet. Es sind die Ziffern von 1 bis 9 möglich, die auch beliebig wiederholt werden können (z.B. "1121" und auch "1111"). Als Beispiel wollen Sie die voreingestellte Nummer "1234" auf die Nummer "9612" ändern: