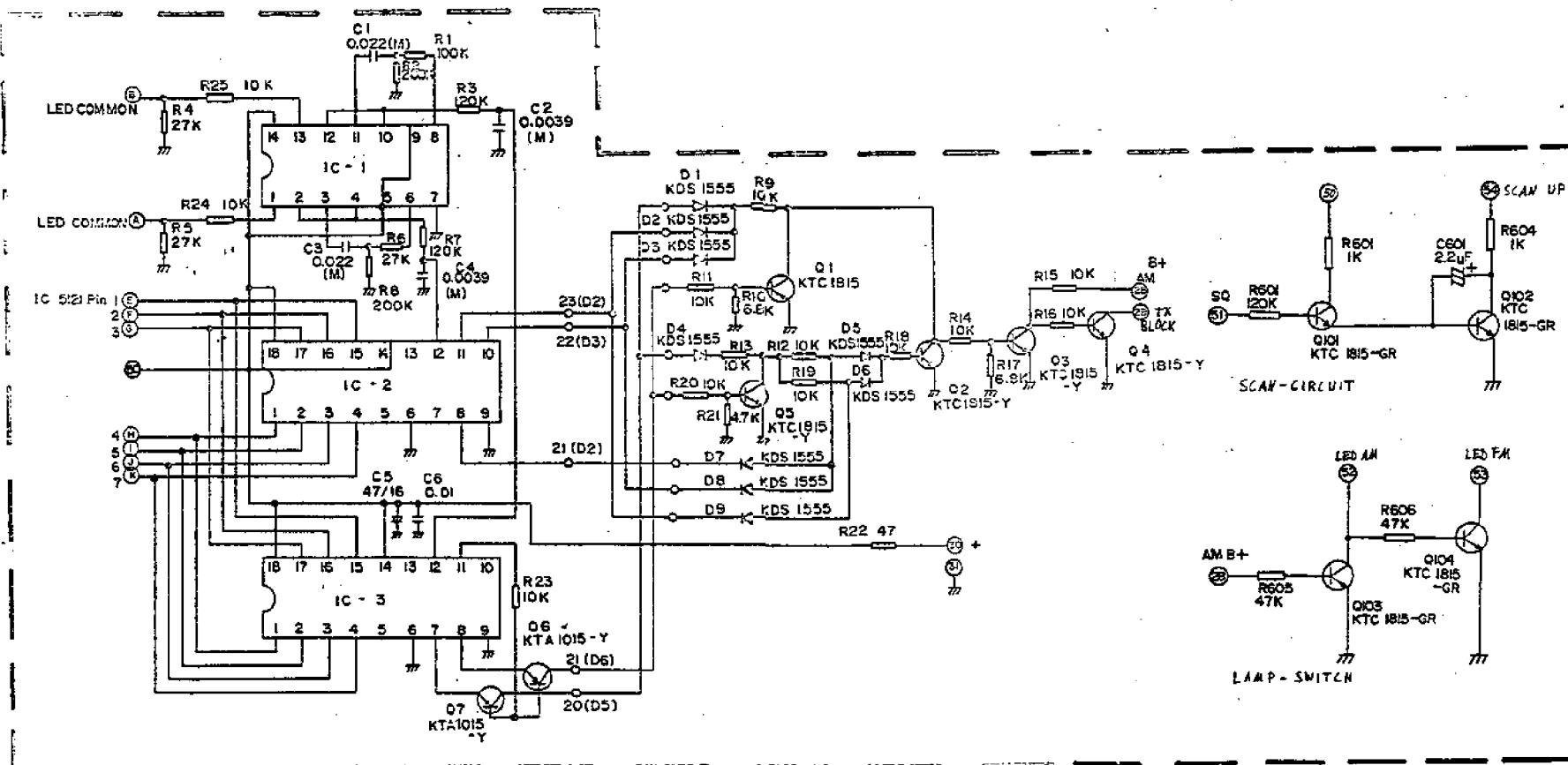


Albrecht AE 4300 Schaltbild Teil 1

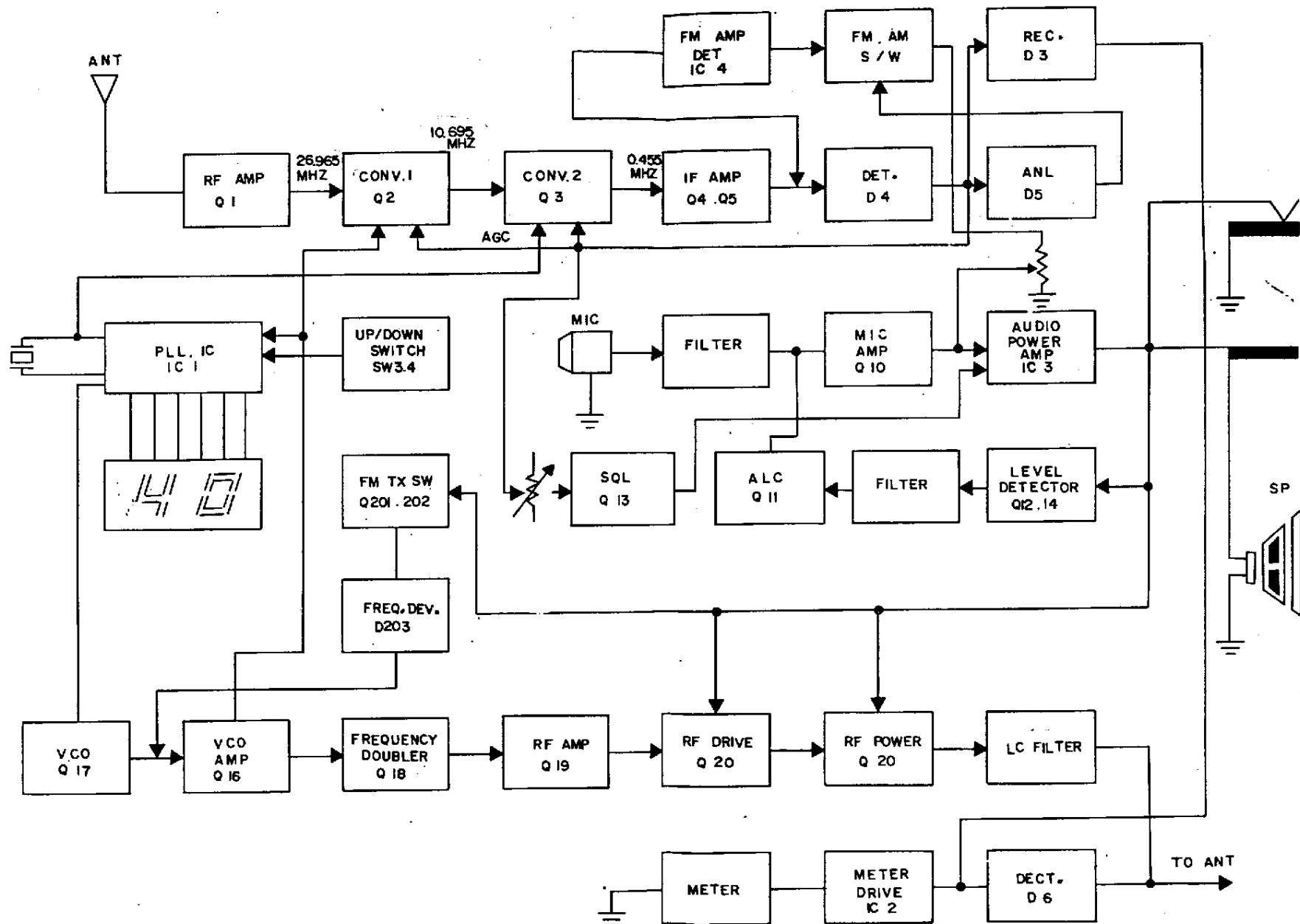
SUB PCB  
AM  
FM

# Albrecht AE 4300 Schaltbild Teil 2

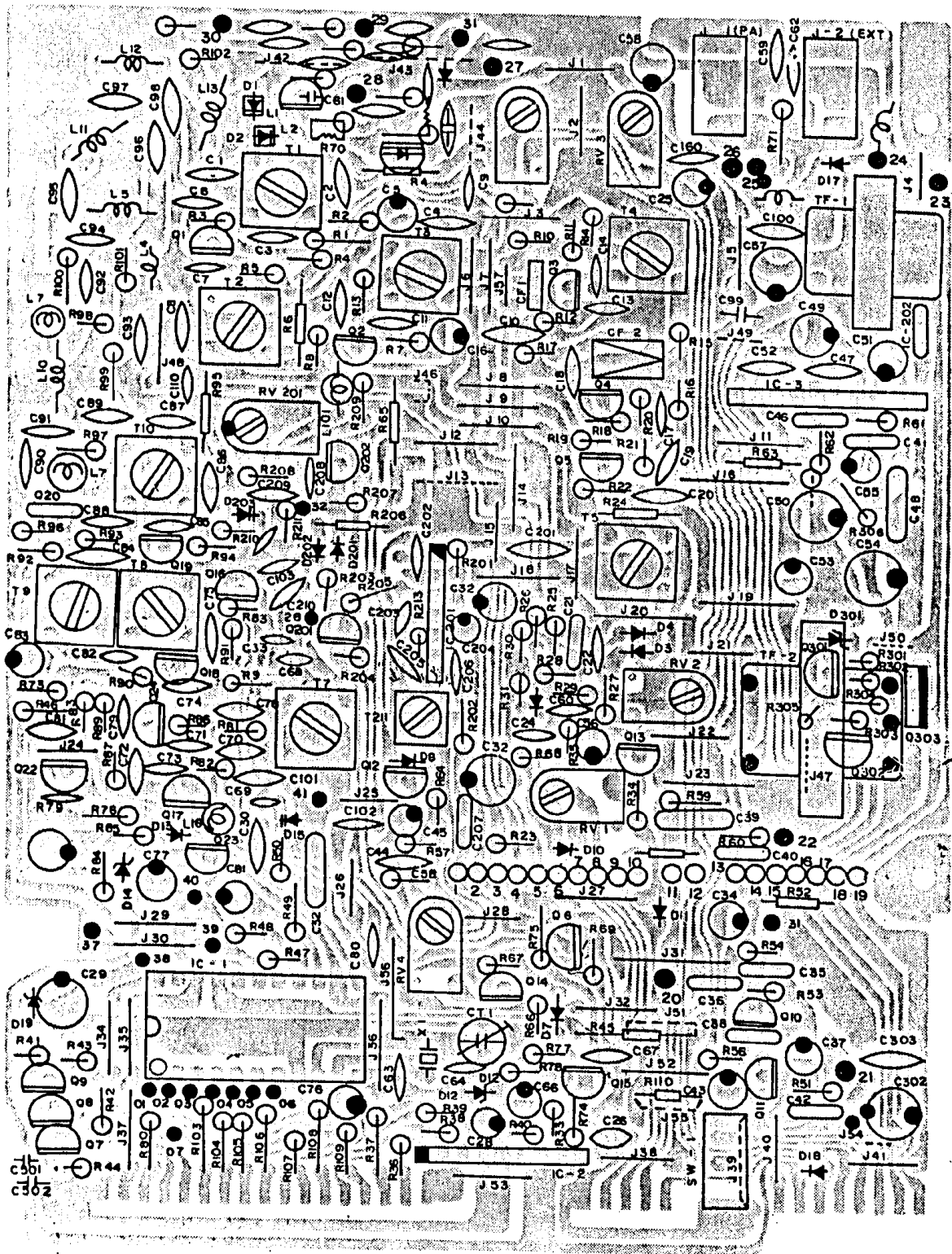
## Kanalbegrenzung AM und Scan Control



# FUNCTIONAL BLOCK DIAGRAM



# P C BOARD TOP VIEW



# DEUTSCHE BUNDESPOST



## Zulassungsurkunde

Zulassungsinhaber: Albrecht Electronic GmbH,  
2077 Trittau

DBP-Zulassungsnummer: A400290U

Zusätzliche Kennzeichnung: KAM

Zulassungsart: Allgemeinzulassung

Zulassungsobjekt: "AE 4300"

Verwendungszweck: Sprechfunkanlage kleiner Leistung (CB-Funk-  
anlage) für den ortsfesten und/oder beweglichen  
Betrieb zum Nachrichtenaustausch über kurze Ent-  
fernung.

Kennzeichnende Merkmale: Sende-Empfänger umschaltbar für Frequenz- und  
Amplitudenmodulation mit folgenden Anschlüssen:

1. eine Koaxialbuchse "ANT" für eine Rundstrahlantenne
2. eine Anschlußbuchse "DC 13,8 V" für 12-V-Nennspannungsversorgung
3. eine Mikrofonbuchse für ein dynamisches Mikrofon Typ "Albrecht" ohne  
eingebauten Vorverstärker
4. eine Anschlußbuchse "EXT SP" für einen Zusatzlautsprecher

Frequenzbereich (F3E): 26,965 ... 27,405 MHz  
HF-Ausgangsleistung: 4,0 W  
Frequenzhub (max.): 1,8 kHz  
Betriebskanäle: 40

Frequenzbereich (A3E): 27,005 ... 27,135 MHz  
HF-Ausgangsleistung: 1,0 W  
Modulationsgrad (max.): 80 %  
Betriebskanäle: 12  
Betriebsart: Wechselsprechen auf einer Frequenz

Die Funkanlage erfüllt die technischen Vorschriften der  
Richtlinie FTZ 17 R 2028, Ausgabe Dezember 1984.

Gemäß der Zulassungsrichtlinie ZZF 9 R 401 wird die Funkanlage mit heutigem  
Datum zugelassen. Die Zulassung ist widerruflich.

...